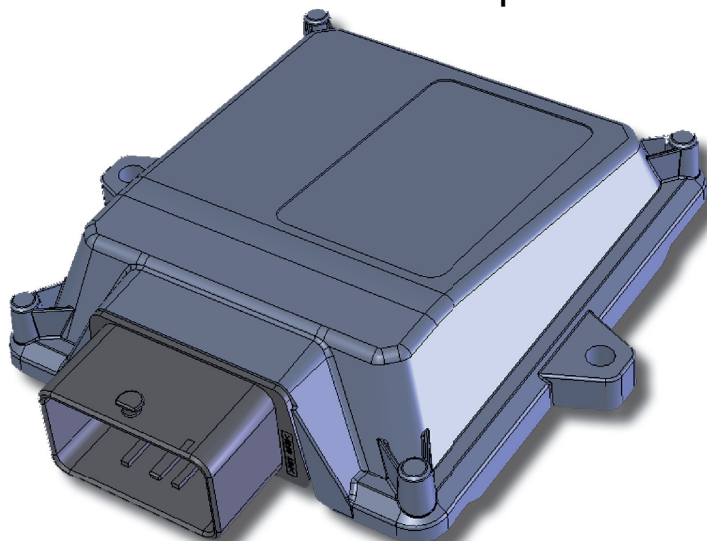


Digitronic MP48 OBD для 3-4 цилиндровых двигателей Инструкция по установке системы газового впрыска



Технические характеристики

Напряжение питания	$U_{bat}=10\div 16V$
Диапазон рабочих температур	$-40\div 125^{\circ}C$
Защитный плавкий предохранитель	MAX 15A
Потребляемый ток при неработающих исполнительных механизмах	$I_{max} \leq 0.5A$
Потребляемый ток в режиме ожидания	Не более 10 мА
Управление форсунками	До 4 форсунок со следующими характеристиками: $I_{max}=6A$, $U_{bat\ max}=16V$
Провод на газовый клапан	$P_{max}=25W$, $I_{max}=2A$ (мощность и максимальный ток с двумя выходами)
	$P_{max}=50W$, $I_{max}=4A$ (мощность и максимальный ток с одним выходом)



Где устанавливать блок управления :

- Вдали от влаги



- Вдали от чрезмерно горячих объектов, например, выпускного коллектора



- Вдали от высоковольтных проводов



- Надёжно соединяйте электрические контакты. Не используйте "скрутки"
 - Наиболее эффективное электрическое соединение достигается пайкой



Предупредить клиента о том, что в случае выхода из строя плавкого предохранителя следует заменить на аналогичный

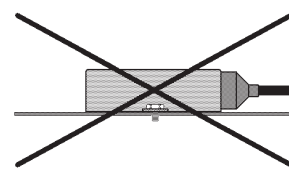


Не вскрывайте блок управления ни при каких обстоятельствах, особенно при включённом зажигании или работающем двигателе. Это может привести к поломке оборудования.

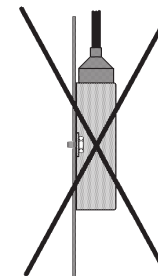
Digitronic не несёт ответственность за ущерб, нанесённый оборудованием, если в его конструкцию вмешается неуполномоченный персонал. Такого рода вмешательства влекут за собой **ПОТЕРЮ ГАРАНТИЙНЫХ ОБСТОЯТЕЛЬСТВ.**

Рекомендации для установки блока управления

НЕ ПРАВИЛЬНО



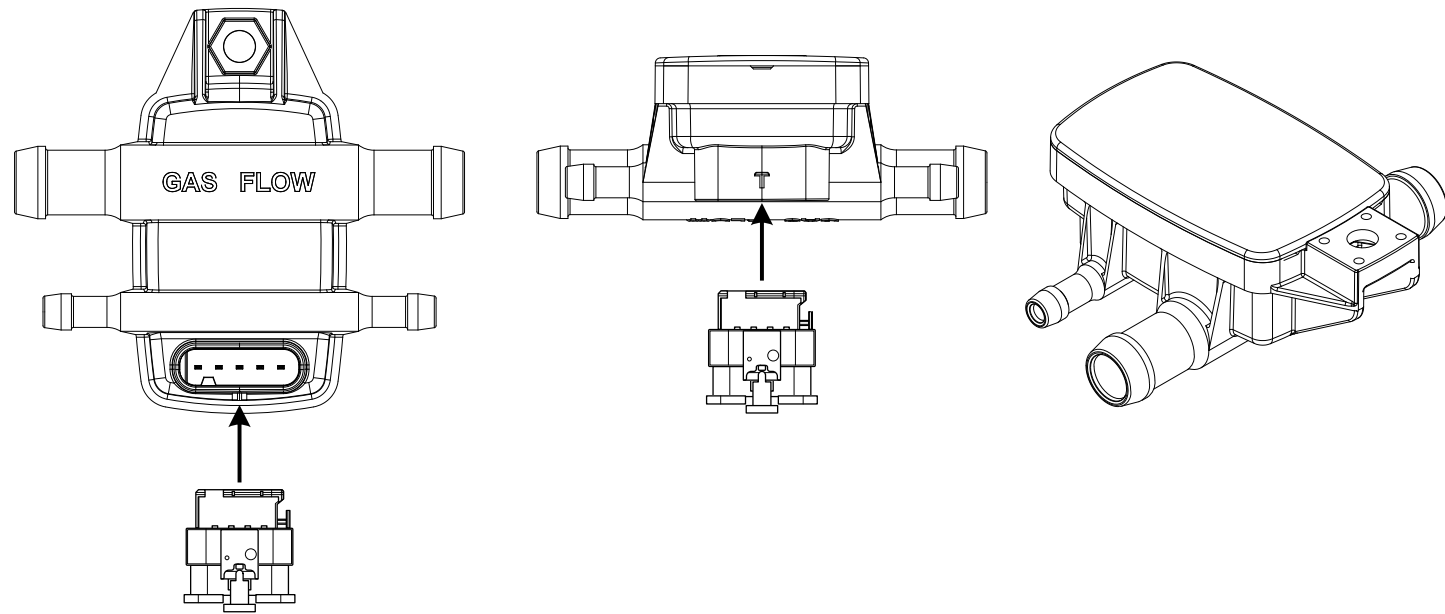
НЕ ПРАВИЛЬНО



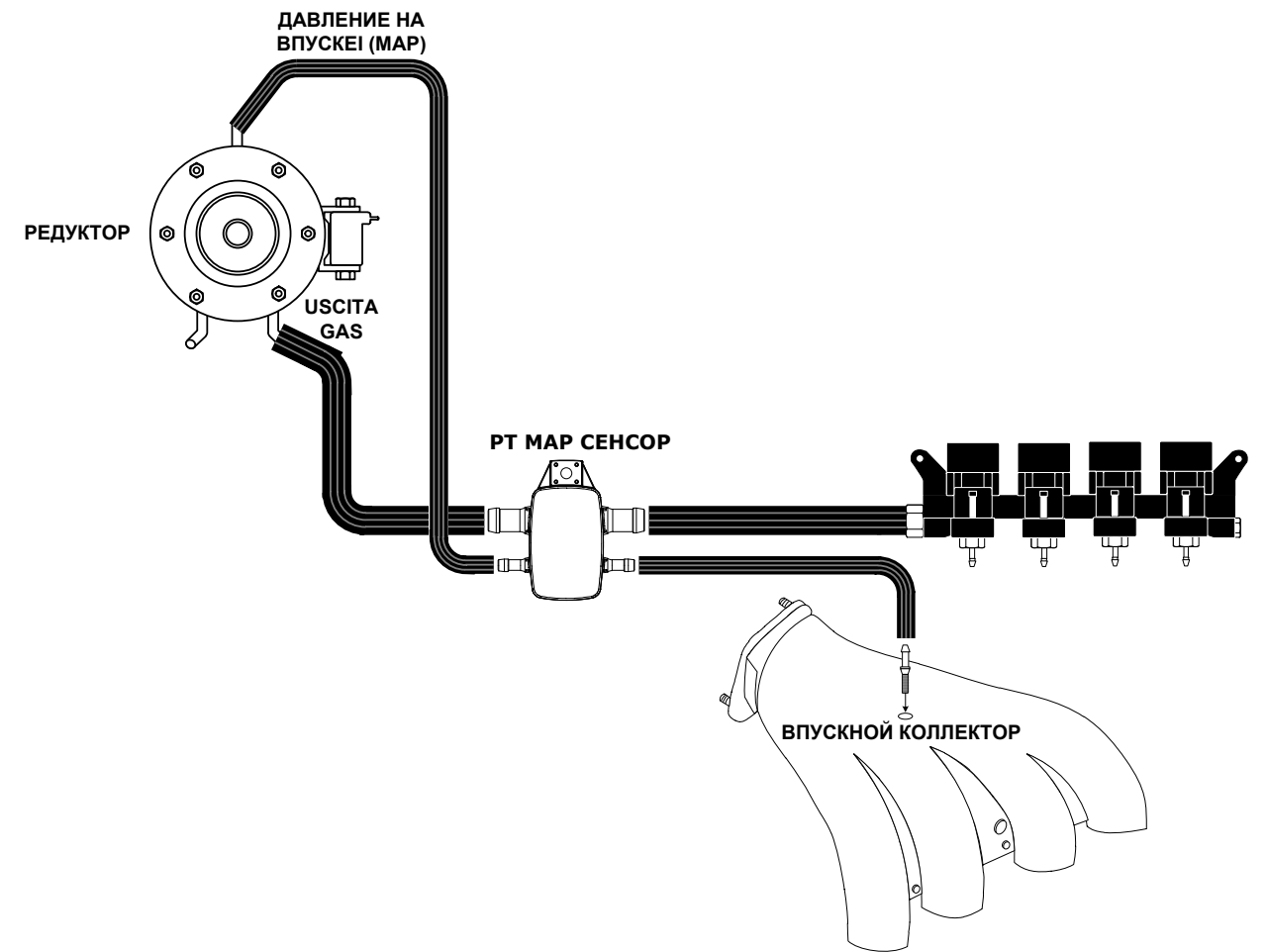
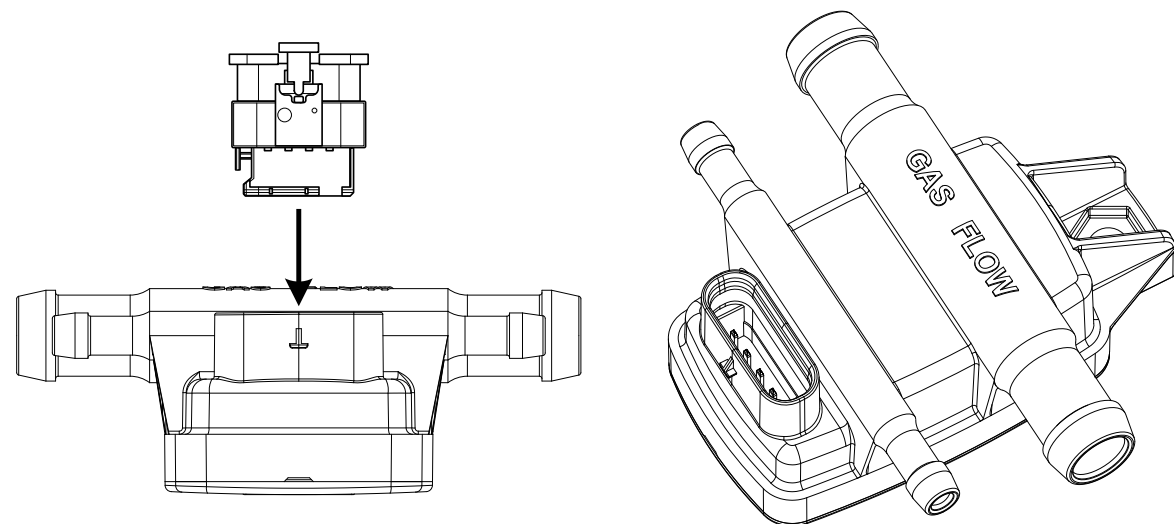
ПРАВИЛЬНО

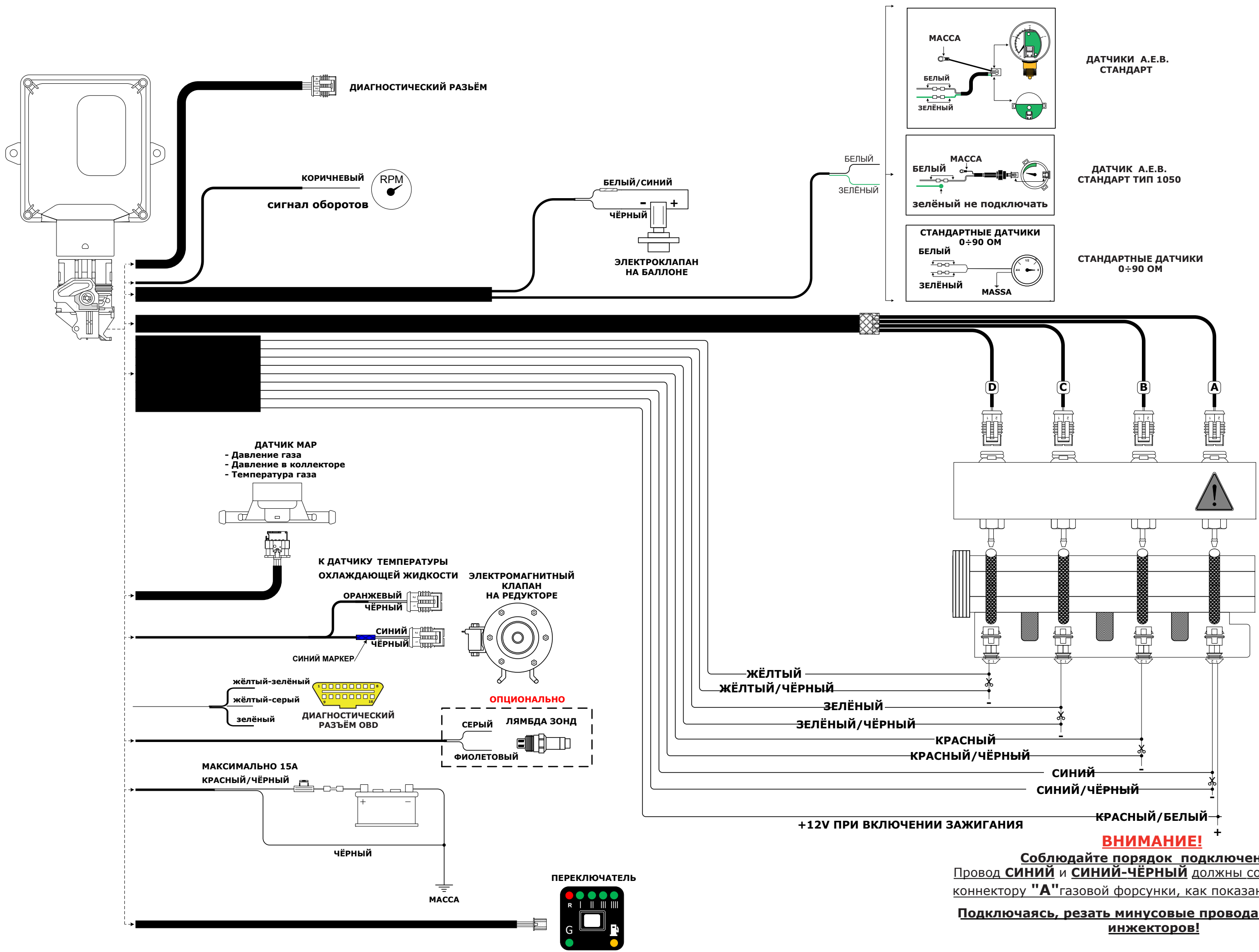


ПРАВИЛЬНОЕ РАСПОЛОЖЕНИЕ

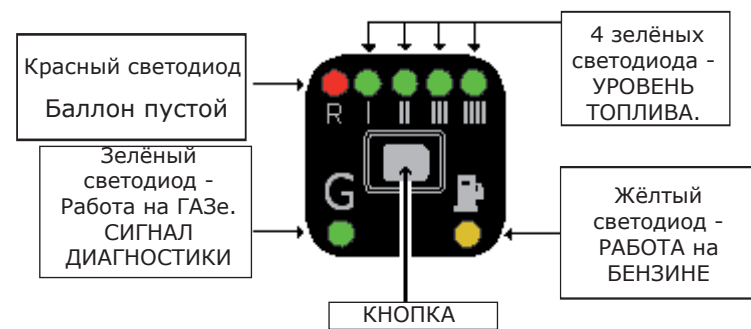


НЕПРАВИЛЬНОЕ РАСПОЛОЖЕНИЕ





РАБОТА ПЕРЕКЛЮЧАТЕЛЯ



КНОПКА

Служит для выбора типа топлива Бензин или Газ. При нажатии (один раз) на кнопку оборудование переходит на подачу газа, при повторном нажатии - на подачу бензина.

ФУНКЦИЯ ЗЕЛЁНЫХ СВЕТОДИОДОВ

Быстрое мигание - блок управления готов перейти с бензина на газ.

Постоянно светятся при выключенном жёлтом светодиоде - работа на ГАЗе.

ФУНКЦИЯ КРАСНОГО и 4-ёх ЗЕЛЁНЫХ СВЕТОДИОДОВ

Указатель уровня топлива: КРАСНЫЙ светодиод - низкий уровень газ.топлива (резерв), 4 зелёных светодиода указывают на степень заполнения баллона (1/4, 2/4, 3/4, 4/4).

Светодиоды указателя уровня топлива светятся только в режиме работы на ГАЗе.

ФУНКЦИЯ ЖЁЛТОГО СВЕТОДИОДА

Постоянно светится при выключенном зелёном светодиоде - работа на БЕНЗИНЕ.

Постоянно светится при мигающем зелёном светодиоде - блок управления готов к запуску на бензине и автоматическому переключению на ГАЗ.

ПЕРЕКЛЮЧЕНИЕ НА БЕНЗИН ПРИ НИЗКОМ ДАВЛЕНИИ ГАЗА

Когда переключатель фиксирует низкий уровень топлива (газа) в баллоне и давление газа опускается ниже установленной (программно) величины, блок управления автоматически переводит подачу питания двигателя на бензиновое топливо. Эта функция не допускает работу двигателя на обеднённой смеси, тем самым предотвращает повреждение каталитического нейтрализатора. Для возвращения к работе на газе необходимо заправить баллон. Переключатель сигнализирует переключение на бензин из-за низкого давления газа в баллоне при помощи встроенного в кнопку зуммера, а так-же включением жёлтого светодиода (работа на бензине) и поочередным включением красного и четырёх зелёных светодиодов. Для возвращения переключателя в состояние работы на бензине, нажмите один раз на кнопку, тем самым останется включённым только жёлтый светодиод, тем самым оповещая, что двигатель работает на бензине и выключится звуковой сигнал зуммера.

ДИАГНОСТИКА

Переключатель сигнализирует о фиксации диагностической ошибки путём включения ЖЁЛТОГО светодиода (работа на БЕНЗИНЕ) быстрым миганием ЗЕЛЁНОГО светодиода (работа на ГАЗЕ) и звучанием предупреждающего сигнала (встроенный зуммер). Для возвращения работы переключателя в нормальный режим нажмите кнопку ОДИН раз и жёлтый светодиод останется включённым, сигнализируя о работе двигателя на бензине и звуковой сигнал выключится.

АВАРИЙНЫЙ ЗАПУСК

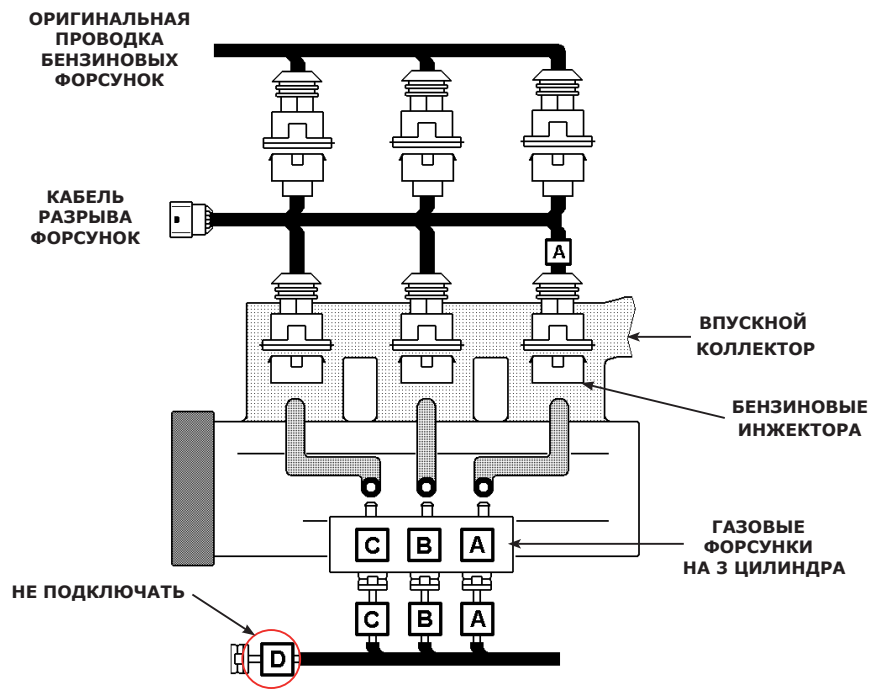
Если автомобиль не заводится на бензине (например, проблемы с топливным насосом и т.д.), он может быть запущен непосредственно на газе. Для этого необходимо:

- вставить ключ в замок зажигания и нажать кнопку на переключателе (для перехода на ГАЗ);
- вынуть ключ;
- вставить ключ и удерживать кнопку переключателя нажатой (около 5 секунд) пока СИНИЙ светодиод не перестанет мигать;
- завести двигатель, не выключая зажигания; двигатель заведётся непосредственно на газе;
- каждый раз после остановки двигателя данную операцию для подготовки системы к аварийному запуску придётся повторить.

ВНИМАНИЕ!

Аварийный запуск на газе возможен только если при включении замка зажигания загораются светодиоды на переключателе.

Схема монтажа для 3-ёх цилиндров



ОПИСАНИЕ ДЛЯ ПОДКЛЮЧЕНИЙ К РАЗЪЁМУ OBD

Данное новое поколение блоков управления, за счёт использования информации с OBD разъёма автомобиля, позволяет получать дополнительную информацию о процессах в двигателе для более точной настройки.

Используя специальное программное обеспечение для подключения газового ЭБУ, а именно:

- Топливные коррекции (краткосрочные и долгосрочные).
- Напряжении на лямбда-зонде, установленном после катализатора.

Подключите тестер (Код AEB214), и проверьте тип подключения.

Если тестер определяет тип соединения 1,2, или 3, следуйте указаниям как на Рис.1.

Если тестер определяет тип соединения 6,7,8 или 9, следуйте указаниям как на Рис.2.

ВНИМАНИЕ: Если тестер(Код AEB214) не определяет типы соединений, указанные выше - не подключайтесь к разъёму OBD!

ТИП СОЕДИНЕНИЯ	ОПИСАНИЕ СОЕДИНЕНИЯ
Тип 1	ISO 9141-2
Тип 2	KWP-2000 Fast Init
Тип 3	KWP-2000 Slow Init

PIN7

Разъём OBD вид спереди

РИС.1

Подключить **ЗЕЛЁНЫЙ** провод к **PIN 7** разъёма OBD.
ВНИМАНИЕ!: Провода **ЖЁЛТО-ЗЕЛЁНЫЙ** и **ЖЁЛТО-СЕРЫЙ** не подсоединять и заизолировать.

ТИП СОЕДИНЕНИЯ	ОПИСАНИЕ СОЕДИНЕНИЯ
Тип 6	CAN Standard 250 Kbps
Тип 7	CAN Extended 250 Kbps
Тип 8	CAN Standard 500 Kbps
Тип 9	CAN Extended 500 Kbps

PIN6

Разъём OBD вид спереди

РИС.2

PIN14

Подключить **ЖЁЛТО-ЗЕЛЁНЫЙ** провод к **PIN 6** и **ЖЁЛТО-СЕРЫЙ** провод к **PIN 14** разъёма OBD.
ВНИМАНИЕ!: Провод **ЗЕЛЁНЫЙ** не подсоединять и заизолировать.